

MOBILE AND FIXED LIFTS FOR DISABLED PEOPLE



SOLLEVATORI PER DISABILI MOBILI E FISSI





Obiettivi:

DiGi Project, con notevole esperienza nel settore sollevamento disabili, grazie alla sua forte motivazione produce soluzioni innovative nel settore piscina, settore trasporto autoveicoli, settore ferroviario e settore aeroportuale. La nostra azienda vuole colmare gli svantaggi e tendere all'esplicazione dei bisogni inespressi attraverso prodotti di alta qualità e tecnologia con design totalmente italiano.

Mission:

DiGi Project has a large experience in lifting disabled persons and, thanks to the strong motivation, manufactures innovative solutions for different fields like swimming pools, vehicle transportation, railway stations and airports. Our company tries to help disabled people and offer solutions to non expressed needs by means of high quality and first class technology products that are entirely designed and made in Italy.

Storia azienda:

La sua storia origina nel 2005 dalla forte motivazione nel risolvere i bisogni inespressi delle persone con disabilità motoria. BluOne, il primo sollevatore mobile in grado di trasportare e sollevare contemporaneamente la persona, è il risultato di questo ambizioso obiettivo.

A due anni dalla fondazione, la serietà e professionalità aziendale hanno portato a vendere in tutta Europa. Nel 2009, a seguito di nuove richieste e all'apertura di nuovi mercati, è stata allargata la gamma prodotti risolvendo a 360° l'entrata in acqua in qualsiasi tipo di impianto.

Oggi DIGI Project grazie alla elevata tecnologia utilizzata, alla ricerca continua di nuove soluzioni e ad una produzione 100% "made in Italy" ha ottenuto le certificazioni ISO 9001 e ISO 13485 riconosciute a livello Europeo, a garanzia del processo interno produttivo, partendo dalla selezione di materiali e fornitori fino alla procedura di controllo finale e alla rintracciabilità del prodotto sul circuito di vendita.

Ulteriore conferma della massima serietà e ricerca della elevata qualità è la certificazione medicale 93/42/CEE depositata al Ministero della Salute Italiano. Questa certificazione copre tutti i prodotti rendendo ancora più severi tutti i controlli e parametri produttivi. Il grande impegno di DIGI Project è stato riconosciuto dalla comunità Europea con Brevetto Europeo di Invenzione industriale e modello di utilità PCT IT2006000014 e Brevetto di Utilità 1835878.

Oggi DIGI Project, come ieri l'impegno della Famiglia Mariani, titolare dell'azienda, è di continuare ad innovare perché "questo è ciò in cui crediamo ed è quello che sappiamo fare meglio". Il marchio è attualmente conosciuto in oltre 40 paesi del mondo.

Building story:

It began in 2005 and was conceived by the passion and strong motivation to resolve the unexpressed needs of people with mobility problems. BluOne, the first mobile pool lift that can carry and lift a person at the same time, was the result of this ambitious target.

Two years from its foundation, the company's reliability and professionalism expanded sales all over Europe. In 2009, due to increasing requests and different markets, new products were added to the range. This allowed the company to give 360° solutions to the access to water for almost any type of pool.

DIGI Project, thanks to the elevated technology used, the continuous research of new solutions and a 100% "made in Italy" production, obtained the ISO 9001 and ISO 13485 certifications, which are recognized at European level. This is a guarantee for the whole production process and selection of materials and suppliers up to the final quality control and traceability of the product in sales distribution.

An additional confirmation of the maximum accuracy and research of elevated quality standards is the medical certification 93/42/EEC, registered at the Italian Ministry of Health. This certification covers all the products and makes the control and production parameters more severe. DIGI Project's great commitment has been recognized by the European community with the European Patent of Industrial Invention and utility model PCT IT2006000014 and Utility Patent 1835878.

Today DIGI Project, just like before, the commitment of Mariani family, the owners of the company, is to continue innovating because "that is what we believe in and know the best". The brand is currently known across more than 40 countries.

Contesti ambientali d'intervento *Environmental context of intervention*

ACQUA Sollevamento in ambienti acquatici

WATER Lifts for water environments



_____ pag. 4-7



_____ pag. 8-11



_____ pag. 12-15



_____ pag. 16-19



_____ pag. 20-23

Serie F / F Range

_____ pag. 24-31

Sistema a binario
Ceiling track lift

_____ pag. 32-35

TERRA Sollevamento in ambienti ferroviari

EARTH Lifts for railway environments



_____ pag. 36-39

SOLLEVATORI MOBILI / PORTABLE POOL LIFTS





Sollevatore Motorizzato Mobile PandaPool, l'avanguardia della tecnologia.
Powered portable PandaPool lift, avant-garde technology.

Certificazioni e Brevetto

- Brevetto MN2013U1
- Direttiva 93/42/CEE - Dispositivi Medicali - DM 1087746/R
- Direttiva 2006/42/CE - Direttiva Macchine
- Direttiva 2004/108/CE - EMC Compatibilità Elettromagnetica
- Design registrato europeo No. 0021782020001

Certifications and Patent

- Patent MN2013U1
- Directive 93/42/EEC - Medical Devices - DM 1087746/R
- Directive 2006/42/EC - Machinery Directive
- Directive 2004/108/EC - EMC Electromagnetic Compatibility
- European registered design No.0021782020001



Sollevatore Motorizzato Mobile PandaPool, l'avanguardia della tecnologia.

A Real Dream!

PandaPool, il sollevatore mobile motorizzato: innovativo nelle sue caratteristiche grazie al timone di comando a trazione automatica, niente più sforzi da parte dell'operatore. Maggiore autonomia e portata fino a 150 kg. Massimo grado di sicurezza con ben 8 livelli, rendono PandaPool il riferimento universale nei sollevatori da piscina.

Powered Portable PandaPool lift, avant-garde technology

A Real Dream!

PandaPool, the powered portable pool lift: it is innovative in its features thanks to the control bar with automatic traction, no efforts required by the operator. Improved autonomy and capacity up to 150 kg. Maximum safety degree thanks to 8 safety levels. All this makes PandaPool the universal reference for pool lifts.

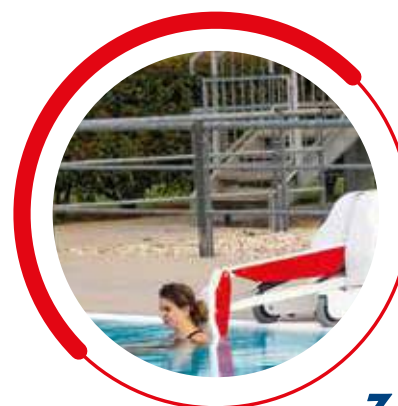
SOLLEVATORI MOBILI / PORTABLE POOL LIFTS



1



2

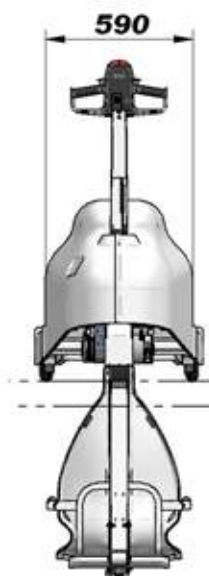
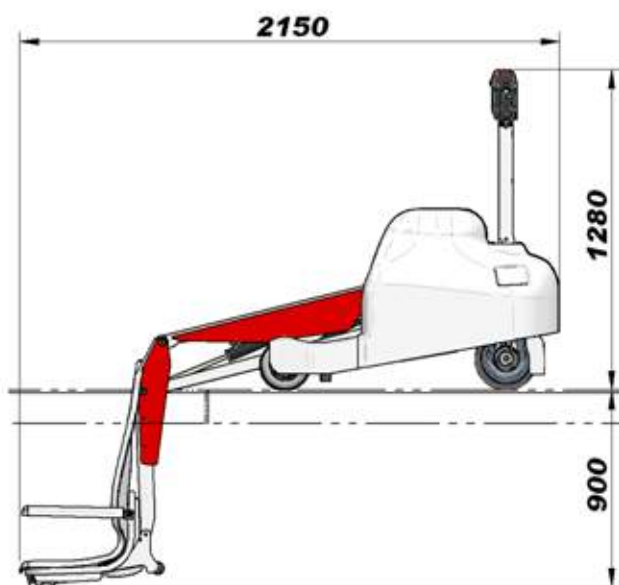
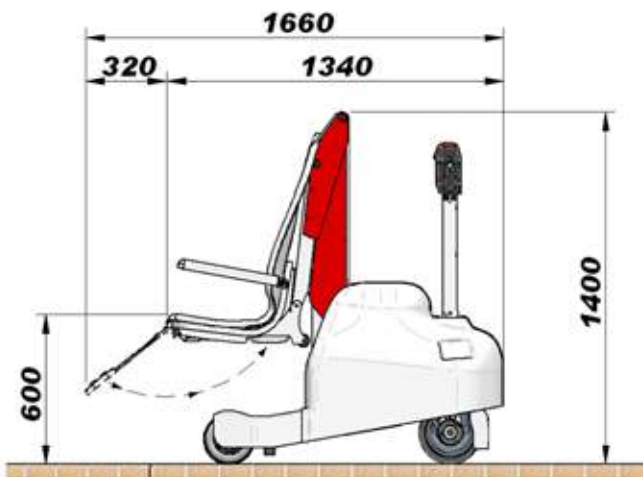


3

Caratteristiche tecniche PandaPool Specifications for PandaPool

- Portata massima: 150 kg
- Corsa massima: 1500mm
- Entrata del sedile in acqua 900mm.
- Tempo di discesa in acqua con carico: 25 sec
- Tempo di risalita con carico: 18 sec
- Peso: 260 kg
- Movimentazione automatica a 2 velocità
- Autonomia 100 cicli di lavoro
- Timone di controllo automatico avanzamento con leve di salita e discesa, indicatore livello batteria e fungo di emergenza
- Raggio di rotazione ruota motrice: 200°
- Centralina elettroidraulica
- Sistema di sicurezza manuale in caso di non funzionamento parte elettrica
- Sistema frenante automatico integrato nella ruota
- Sistema di sicurezza di bloccaggio a tamponi automatici indipendenti dell'ausilio per evitare eccessivo avanzamento verso l'acqua
- Sistema di rilevamento terreno ad infrarossi
- Sistema di sicurezza alla movimentazione timone verticale off-switch
- Batteria 12 V, alimentazione 24 V
- Caricabatteria
- Struttura in acciaio con trattamento di zincatura e verniciatura a polvere 180°
- Cintura a 2 punti
- Cinture di bloccaggio a 4 / 5 punti (Optional)
- Poggiatesta
- Supporto gambe removibile
- Telecomando per salita e discesa (Optional)
- Copertura (Optional)
- Maximum capacity: 150 kg
- Maximum arm travel: 1500 mm
- Depth of seat inside the water : 900 mm
- Time of lowering with weight: 25 s
- Time of lifting with weight: 18 s
- Weight : 260 kg
- 2 speed automatic handling
- Autonomy: 100 working cycles
- Automatic bar, forward motion by up and down control levers battery charge level indicator and emergency button
- Rotating drive wheel radius: 200°
- Hydroelectric box
- Manual emergency operation system in case of failure of electric system
- Automatic braking system integrated in the wheel
- Safety braking system by means of automatic stoppers to prevent from excessive approach to the water
- Infrared ground detector
- Safety motion system by means of vertical bar switch off
- 12 V battery, 24 V power
- Battery charger
- Zinc coated steel frame + 180° powder coating finish
- 2 point safety belt
- 4 or 5 point harness (on request)
- Headrest
- Removable leg support
- Handset to control up and down movements (on request)
- Cover (on request)

**Ingombri
Measurements**



SOLLEVATORI MOBILI / PORTABLE POOL LIFTS



Guarda il video
di PandaPool
**Watch the Video
of PandaPool**







Certificazioni e brevetto

- Brevetto No. 1835878
- Direttiva 93/42/CEE - Dispositivi Medicali - DM 1506026/R
- Direttiva 2006/42/CE - Direttiva Macchine
- Direttiva 2004/108/CE - EMC Compatibilità Elettromagnetica

Certifications and Patent

- Patent No. 1835878
- Directive 93/42/EEC - Medical Device - DM 1506026/R
- Directive 2006/42/EC - Machinery Directive
- Directive 2004/108/EC - EMC Electromagnetic Compatibility

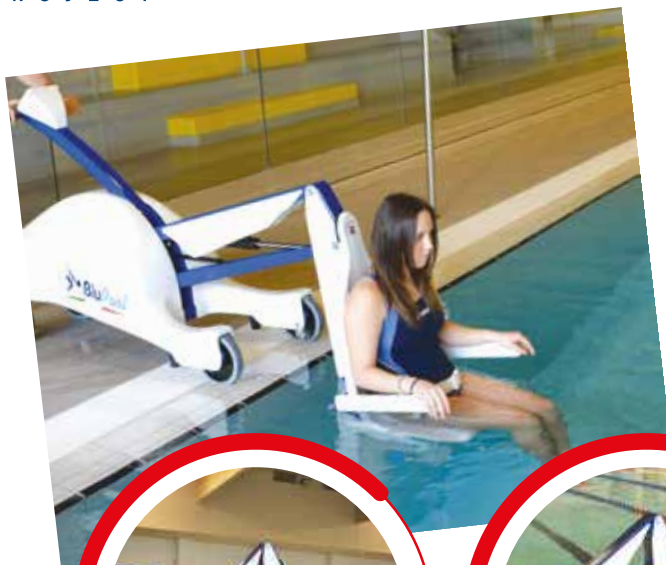


Blupool: la sicurezza incontra il design!

BLUPOOL è un dispositivo medico che permette l'accesso in piscina alle persone con capacità motoria ridotta in modo sicuro, confortevole e funzionale. Nato dall'evoluzione del sollevatore best seller modello **BLUONE**, sul mercato da più di dieci anni, è migliorato nel design, nella tecnologia e nella capacità di portata. **DIGI PROJECT snc**, anche nello sviluppo di questo nuovo prodotto, si è preoccupata di garantire tutti i livelli di sicurezza per l'utilizzatore e l'operatore sempre presenti in tutti i suoi prodotti.

Blupool: safety meets design!

BLUPOOL is a medical device which enables the access to the pool to people with reduced mobility in a safe, comfortable and functional way. **BLUPOOL** is the result of the evolution of our best seller **BLUONE** which has been on the market for over 10 years. This new pool lift is improved in the design, technology and lifting capacity. In developing this model too **DIGI PROJECT snc** took care of ensuring all the safety levels, for both the user and the operator, which are present in all the brand devices.



Caratteristiche tecniche BluPool Specifications for BluPool

- Portata massima: 140 Kg
- Corsa massima: 1400 mm
- Entrata del sedile in acqua: 820 mm
- Tempo di discesa in acqua con carico: 25 sec
- Tempo di risalita con carico: 18 sec
- Peso: 150 Kg
- Batteria: 12 V
- Tensione: 24 V

CARATTERISTICHE TECNICHE BLUPOOL

- Chiave di accensione
- Fungo di emergenza
- Indicatore livello batteria
- Carica batteria esterno
- Autonomia 80 cicli di lavoro
- Centralina elettroidraulica
- Sistema di salita e discesa manuali in caso di non funzionamento parte elettrica
- Leva freno con consenso elettrico
- Freno di stazionamento su ruote anteriori
- Tamponi anteriori di sicurezza in gomma
- Struttura in acciaio inox verniciata per le parti a contatto con l'acqua.
- Cintura a due punti
- Ruote posteriori pivotanti
- Supporto gambe removibile

OPTIONAL

- Sistema di rilevamento terreno ad infrarossi con allarme acustico in caso di eccessivo avvicinamento al bordo vasca. Disattivabile mediante leva a freno.
- Cintura di bloccaggio a 4 punti
- Cintura di bloccaggio a 5 punti
- Telecomando per salita e discesa in autonomia
- Copertura

- Maximum capacity: 140 kg
- Maximum arm travel: 1400 mm
- Depth of seat inside the water: 820 mm
- Time of lowering with weight: 25 s
- Time of lifting with weight: 18 s
- Weight of the machine: 150 kg
- Battery: 12 V
- Power: 24 V

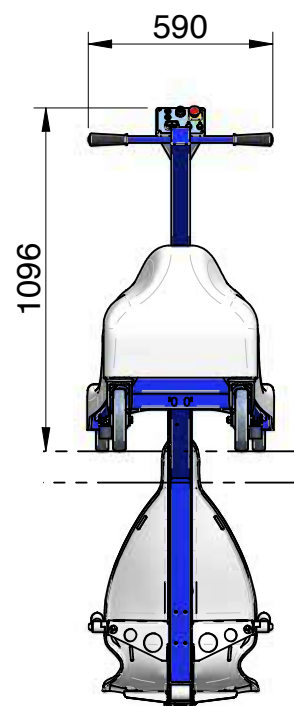
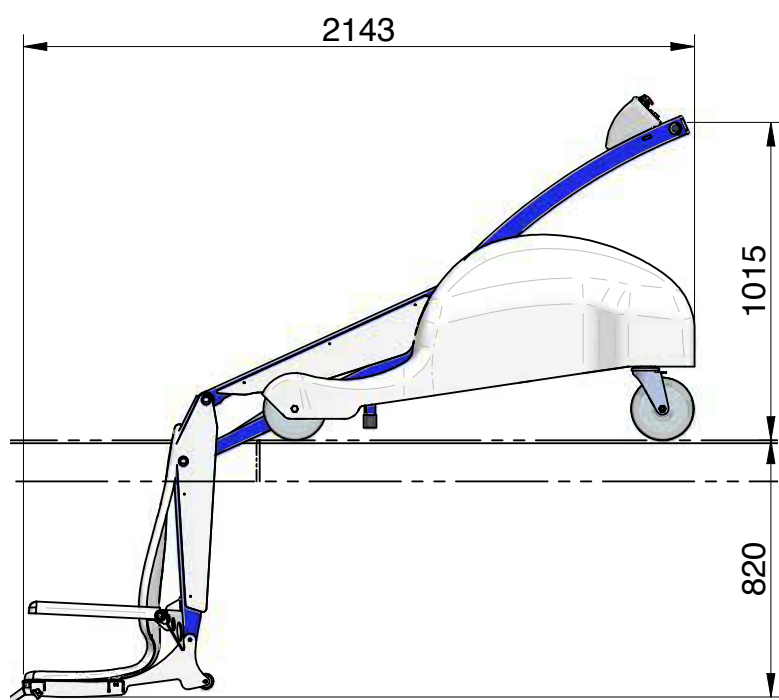
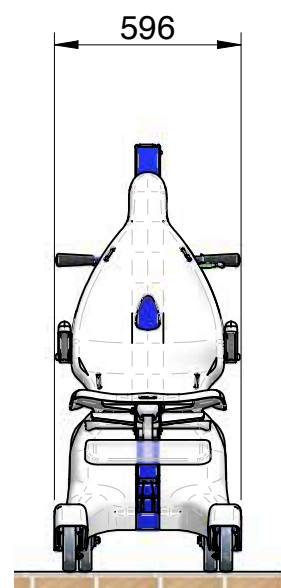
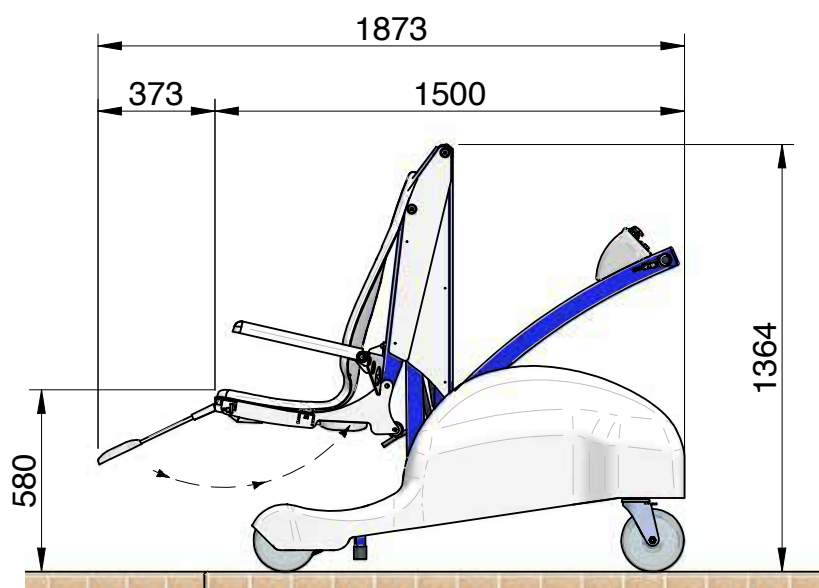
BLUPOOL TECHNICAL FEATURES

- Starting key
- Emergency mushroom shaped button
- Battery charge level indicator
- External battery charger
- Autonomy: 80 complete cycles
- Hydroelectric box
- Manual lowering and lifting system in case of problems with the electric system
- Brake lever with electric release
- Service brake on front wheels
- Safety front rubber stoppers
- Painted stainless steel frame for the parts in contact with water
- 2 point safety belt
- Pivoting rear wheels
- Removable leg support

OPTIONAL

- Infrared detecting system with sound alarm to monitor nearing to the pool edge. It is to be stopped by braking.
- 4 point harness
- 5 point harness
- Handset to control lifting and lowering operations in autonomy
- Cover

**Ingombri
Measurements**



SOLLEVATORI MOBILI / PORTABLE POOL LIFTS



Sollevatore mobile da piscina per persone diversamente abili

E' un ausilio che trasporta la persona diversamente abile o con limitate capacità motorie, dallo spogliatoio dell'impianto, fino a bordo piscina e contemporaneamente permette di farla scendere in acqua in modo semplice, dolce e sicuro. È facile da usare, funziona facendo accomodare la persona sul sedile posto anteriormente, ci si avvicina al bordo vasca si frena con l'apposita leva (altrimenti l'ausilio non funziona), si fa scendere il sedile premendo il pulsante discesa. Per risalire si preme il tasto salita e l'operazione termina quando il braccio è tornato in posizione di riposo.

Portable pool lift for people with disabilities

BluOne is a device that can transfer people to and from pools, dressing rooms and other places in an easy, smooth and safe manner. BluOne is easy to use. The person simply sits on the seat at the front and is pushed to the edge of the pool. Simply operate the brake and lock in position, press the down button and the swimmer is lowered into the pool. It is sufficient to press the up button to lift the seat again and bring it back to the original position.

Caratteristiche Innovative del Sollevatore mobile

Questo sollevatore per piscina è stato sviluppato dai nostri tecnici specializzati che hanno alle spalle anni di esperienza nel fornire soluzioni per persone con disabilità. Pur essendo stato pensato per persone su sedie a rotelle, questo sollevatore può essere utile a chiunque abbia difficoltà a entrare e uscire dall'acqua di una piscina. La nostra azienda aspira a dare un aiuto concreto a quei bisogni inespressi che sono frustrati dalle difficoltà di ogni giorno rendendo la vita libera in qualunque situazione.

Innovative features of the Portable pool lift

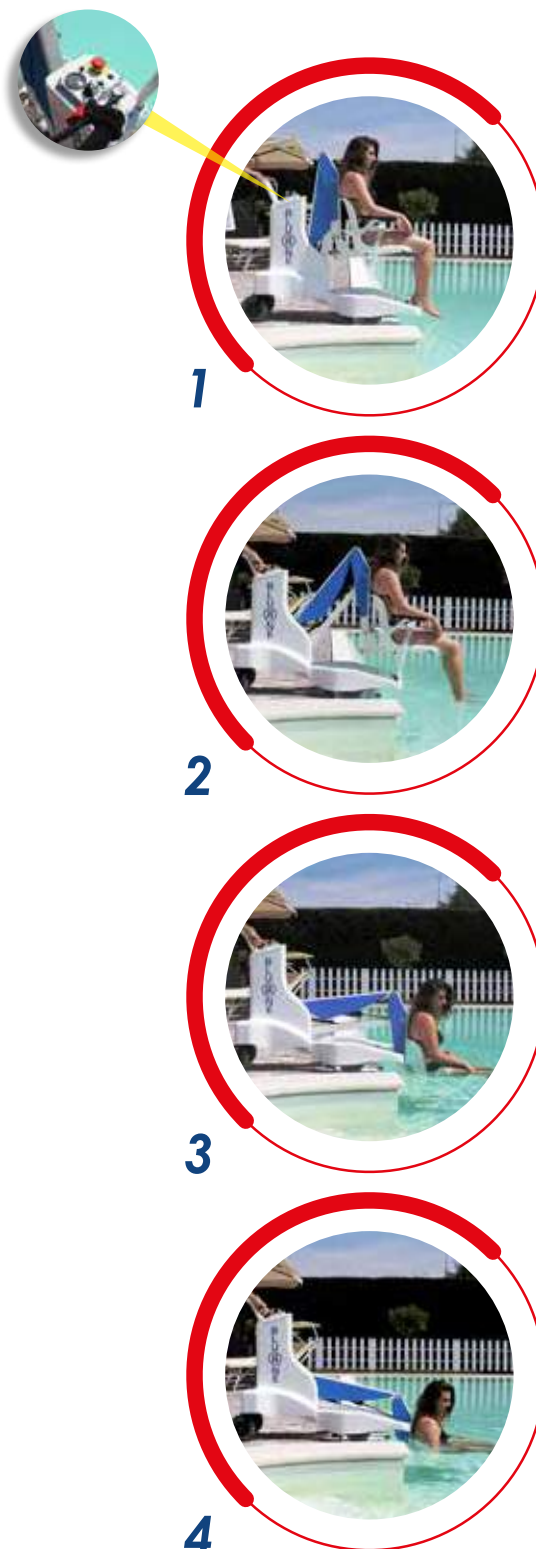
This pool lift has been developed by our skilful engineers after years of experience in providing solutions for people with disabilities. Although designed for wheelchair users, this hoist can assist anyone who struggles to get in and out of a swimming pool. Our company aims to give a real help to those inner needs that are frustrated by everyday difficulties by making a free life whenever you are.

Certificazioni e brevetto

- Brevetto nr. 1835878
- Direttiva 93/42/CEE - Dispositivi Medici - DM 321258/R
- Direttiva 2006/42/CE - Direttiva Macchine
- Direttiva 2004/108/CE - EMC Compatibilità Elettromagnetica

Certifications and Patent

- Patent No. 1835878
- Directive 93/42/EEC - Medical Devices - DM 321258/R
- Directive 2006/42/EC - Machinery Directive
- Directive 2004/108/EC - EMC Electromagnetic Compatibility



Dotazioni tecniche Technical Devices



- 1** **Chiave** di accensione quadro e fungo rosso d'emergenza.
Key starter and emergency stop red button.



- 2** **Freno** di stazionamento: se il sollevatore non è frenato non si può azionare il braccio per la discesa.

***Handbrake.** The Up and Down controls will not operate unless the handbrake is set.*



- 3** Il sollevatore è dotato di una **pompa manuale d'emergenza**, la quale viene usata nel caso non dovesse funzionare più l'impianto elettrico.

*The lift is equipped with an **emergency manual pump**. Use it in case of electrical power failure.*



- 4** **Tamponi** in gomma tra le ruote anteriori e posteriori che evitano di far entrare l'ausilio in acqua, nel caso di errata manovra.

*Rubber **stoppers** between front and rear wheels to prevent the lift from falling into the water.*



- 5** Mentre il braccio scende, due strutture in acciaio con rivestimento in gomma (**piadini**), si appoggiano al pavimento per evitare il ribaltamento dell'ausilio.

*As the arm lowers, two steel rubber **capped** supports provide additional stability.*

- 6** **Pompa** d'emergenza manuale.
*Emergency manual **pump**.*

- 7** **Piedi d'appoggio** con discesa automatica.
*Automatic rubber **capped** supports.*

Accessori Accessories



- Cintura**
5 punti con attacco pelvico per disabilità gravi.

***Harness**
5 point harness with pelvic fastening for serious disabilities.*



- Poggiatesta**
da inserire posteriormente, sul braccio porta seggiolino del BluOne.

***Headrest**
To be fitted to the lifting arm, at the back of the seat.*



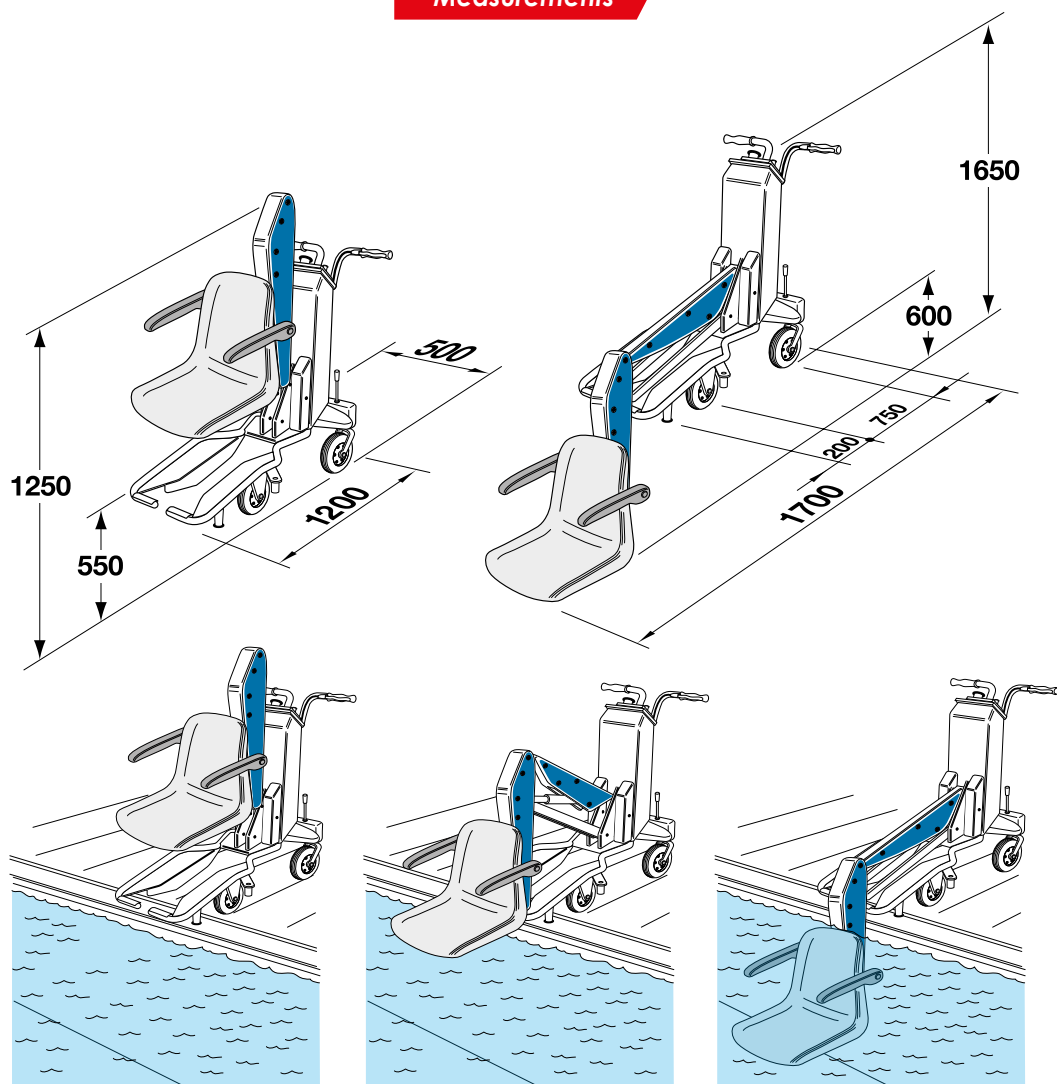
- Cover**
di protezione per agenti esterni per sollevatore BluOne.

***Cover**
to protect BluOne from atmospheric agents.*

- Rampa**
su misura a seconda del bordo vasca.

*Custom-made **Ramp** according to the pool edge.*

Ingombri Measurements



Dati/Materiali/Dotazioni

Portata massima	120 Kg
Escursione max	1150 mm
Tempo discesa in acqua con carico	23 sec
Tempo di risalita dall'acqua con carico	17 sec
Peso in ordine di lavoro	120 Kg
Struttura in acciaio zincato	
Verniciatura a polvere	180°
Batteria	24 V
Tensione	12 V
Centralina elettroidraulica	
Caricabatterie esterno	
Autonomia: 50 cicli di lavoro	

Features/Materials/Equipment

Maximum capacity	120 kg
Maximum travel	1150 mm
Time of down-lifting with weight	23 s
Time of up-lifting with weight	17 s
Total weight	120 kg
Frame: zinc coated steel	
Powder coating finish	180°
Battery	24 V
Power	12 V
Electrohydraulic box	
External battery charger	
Autonomy: 50 complete work cycles	



ecopaa

Certificazioni e brevetto

- Direttiva 93/42/CEE - Dispositivi Medici - DM 1641494/R
- Direttiva 2006/42/CE - Direttiva Macchine
- Direttiva 2004/108/CE - EMC Compatibilità Elettromagnetica
- Certificazione UNI EN ISO 10535

Certifications and Patent

- Directive 93/42/EEC - Medical Devices - DM 1641494/R
- Directive 2006/42/EC - Machinery Directive
- Directive 2004/108/EC - EMC Electromagnetic Compatibility
- UNI EN ISO 10535 Certification



ECOPOOL ultimo nato in casa DiGi Project, è stato progettato per risolvere in modo economico i problemi di accessibilità all'acqua. DiGi Project si è concentrata sugli elementi ESSENZIALI per garantire comunque agli utilizzatori buone prestazioni in termini di **affidabilità** e **sicurezza** ad un costo contenuto.

ECOPOOL DiGi Project's latest product, has been designed to solve the problems related to water accessibility in a cost-effective way. DiGi Project focused on the ESSENTIAL elements to ensure good performance in terms of **reliability** and **safety** for the users at a reasonable cost.



Caratteristiche tecniche Ecopool Specifications for Ecopool

- Portata massima: 136 KG
- Corsa massima: 1260 mm
- Entrata del sedile in acqua: 650 mm
- Tempo di discesa in acqua con carico: 20 sec.
- Tempo di risalita con carico: 25 sec.
- Peso: 135 KG
- Batteria: 12 V
- Tensione: 24 V

CARATTERISTICHE TECNICHE ECOPOOL

- Pulsantiera mobile con cavo spirale IPX06 per comandi di salita e discesa dall'acqua.
- 4 Ruote diametro 200 mm.
- Freno di stazionamento su ruote posteriori.
- Poggiatesta incluso.
- Supporto gambe removibile.
- Fungo di emergenza.
- Batteria estraibile per ricarica.
- Carica batteria esterno.
- Autonomia 60 cicli di lavoro.
- Tamponi anteriori di sicurezza in gomma.
- Struttura in acciaio inox verniciata per le parti a contatto con l'acqua.
- Verniciatura a polvere 180°
- Cintura a due punti.
- Ruote posteriori pivotanti.

OPTIONAL

- Cintura di bloccaggio a 4 punti
- Cintura di bloccaggio a 5 punti
- Copertura

- Maximum capacity: 136 kg
- Maximum arm travel: 1260 mm
- Seat depth into the water: 650 mm
- Time of lowering into the water with weight: 20 s
- Time of lifting with weight: 25 s
- Weight of the machine: 135 kg
- Battery: 12 V
- Power: 24 V

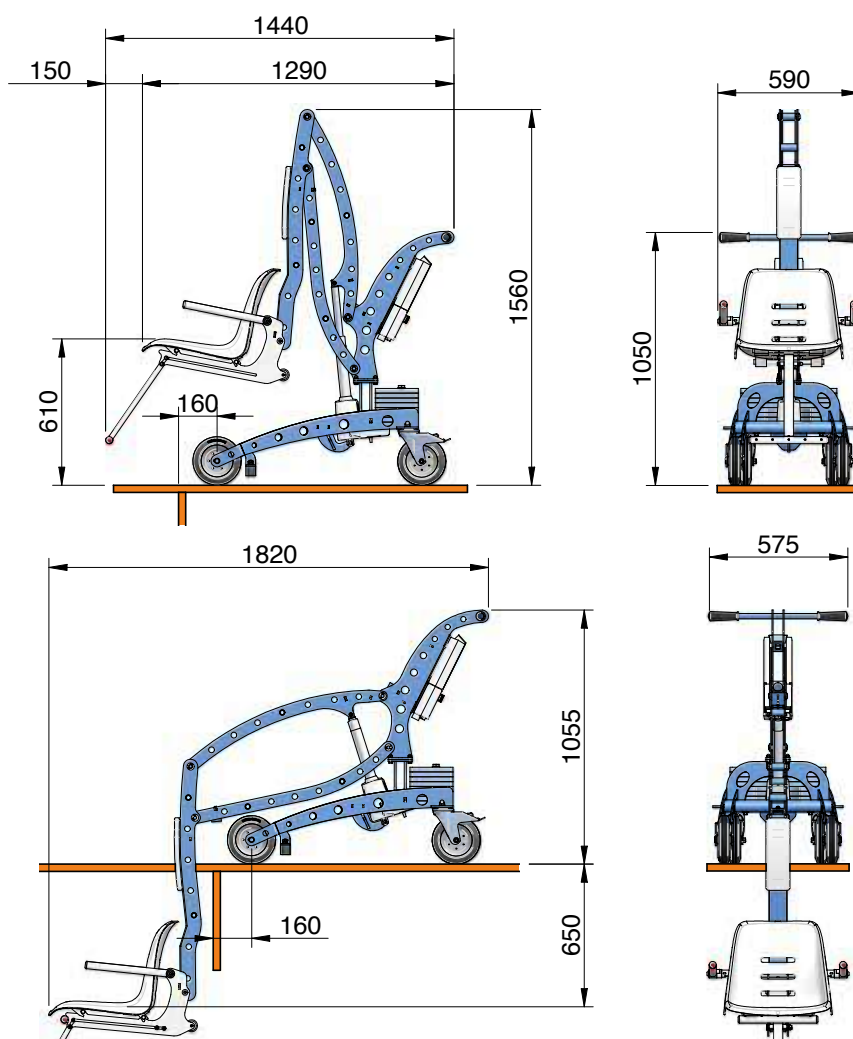
ECOPOOL TECHNICAL SPECIFICATIONS

- Mobile push-button panel with spiral cable IPX06 for the up and down movements from the water.
- 4 wheels with 200 mm diameter.
- Service brake on rear wheels.
- Headrest included.
- Removable leg support.
- Emergency mushroom shape button.
- Removable battery for charging.
- External battery charger.
- Autonomy: 60 complete work cycles.
- Safety front rubber stoppers.
- Painted stainless steel frame for the parts in contact with water.
- 180 °C powder coating.
- 2 point safety belts.
- Pivoting rear wheels.

OPTIONAL

- 4 point harness
- 5 point harness
- Cover

Ingombri
Measurements



SOLLEVATORI MOBILI / PORTABLE POOL LIFTS



BluBeach



Sedia da spiaggia per persone a mobilità ridotta Beach chair for people with mobility problems

BLUBEACH BluBeach è una sedia anfibia che permette di avanzare sulla sabbia e di galleggiare sull'acqua alle persone con disabilità o mobilità ridotta. È realizzata in alluminio rinforzato che garantisce una maggiore robustezza e durata. Le tre ruote a bassa pressione offrono grande stabilità e facilitano lo spostamento su tutti i tipi di terreno, sabbia o ciottoli, consentendo così a qualunque passeggero accompagnato di andare in spiaggia e di fare il bagno. Il galleggiante monoblocco, interamente inclinabile, agevola la sistemazione del passeggero. Dopo l'uso non occorre pulire, un semplice getto d'acqua ed è pronta di nuovo!

BLUBEACH *BluBeach is an amphibious chair that allows people with diseases or reduced mobility to advance on the sand and to float on the water. It is made of reinforced aluminum which guarantees greater strength and durability. The three low-pressure wheels offer great stability and can grant an easy movement on all types of terrain, sand or pebbles, allowing any patient with assistant to go to the beach and take a swim. The monoblock float, fully tilttable, facilitates the accommodation of the patient. After use it is not necessary to clean it, a simple jet of water and it is ready again!*



Caratteristiche tecniche BluBeach
Specifications for BluBeach

- Lunghezza totale (timone ripiegato): 220 cm
 - Larghezza totale: 107 cm
 - Larghezza del sedile: 50 cm
 - Altezza del sedile: 45 cm
 - Altezza dello schienale: 90 cm
 - Peso: 31 Kg
 - Peso massimo dell'utilizzatore: 130 Kg
 - Peso minimo dell'utilizzatore: 25 Kg
 - Ruote dello stesso diametro: 3
 - Peso della ruota: 3 Kg
 - Pressione della ruota: 300 gr (0,20 PSI)
- Total length (folded rudder): 220 cm
 - Total width: 107 cm
 - Seat width: 50 cm
 - Seat height: 45 cm
 - Backrest height: 90 cm
 - Weight: 31 Kg
 - Maximum weight of the patient: 130 Kg
 - Minimum weight of the patient: 25 Kg
 - Wheels of the same diameter: 3
 - Wheel weight: 3 Kg
 - Wheel pressure: 300 g (0.20 PSI)



BluBeach



SEDIA DA SPIAGGIA / BEACH CHAIR



Serie F

F Range

Sollevatori fissi
Fixed Pool Lifts

F100 M / F100



SOLLEVATORI FISSI / FIXED POOL LIFTS

Sollevatore fisso **F100 M / F100**

Il sollevatore fisso **F100 M / F100** permette, attraverso la sua struttura solida e rotante, di far entrare la persona disabile in acqua in piscine fuori terra rialzate in tela, plastica, legno: è indicato per le piscine esterne. L'ancoraggio deve sempre avvenire su cemento armato mediante 8 tasselli o plinto di cemento di dimensioni 60x60x60 cm.

Fixed Pool Lift **F100 M / F100**

The **F100 M / F100** poolside hoist is to be used at walled pools either in plastic or wood. It enables the disabled person to get into the water in a safe and smooth way. It is recommended for outdoor pools. The anchorage is always to be made to a concrete block of 60x60x60 cm by means of 8 pins.

Sollevatori fissi Fixed Pool Lifts F100 M / F100

Certificazioni e brevetto

- Direttiva 93/42/CEE - Dispositivi Medici - DM 321258/R - DM943674/R
- Direttiva 2006/42/CE - Direttiva Macchine
- Direttiva 2004/108/CE - EMC Compatibilità Elettromagnetica

Certifications and Patent

- Directive 93/42/EEC - Medical Devices - DM 321258/R - DM943674/R
- Directive 2006/42/EC - Machinery Directive
- Directive 2004/108/EC - EMC Electromagnetic Compatibility

F100 M

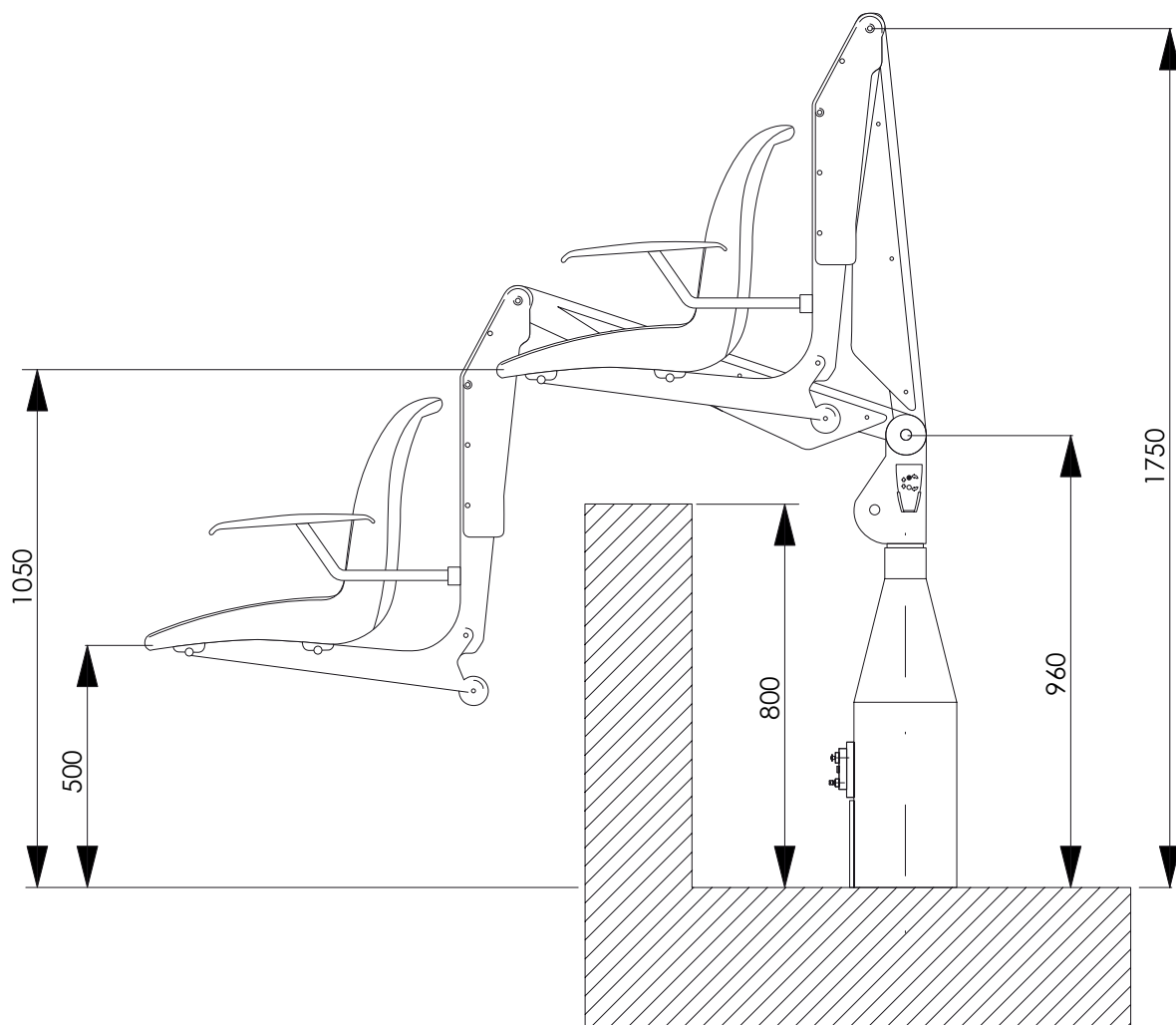


F100

SOLLEVATORI FISSI / FIXED POOL LIFTS



Ingombri Measurements



Dati/Materiali/Dotazioni

Portata massima	140 kg
Corsa max (senza supporto)+1150 mm -250 mm	
Tempo discesa in acqua con carico	23 sec
Tempo di risalita dall'acqua con carico	17 sec
Peso in ordine di lavoro	100 kg
Batteria	24 V
Tensione	12 V
Centralina elettroidraulica	
Caricabatterie esterno	
Rotazione	350°
Struttura in acciaio con trattamento di zincatura e verniciatura a polvere	
TELECOMANDO	

Features/Materials/Equipment

Maximum capacity	140 kg
Maximum travel (without support) +1150 mm -250 mm	
Time of down-lifting with weight	23 s
Time of up-lifting with weight	17 s
Total weight	100 kg
Battery	24 V
Power	12 V
Electrohydraulic box	
External battery charger	
Rotation	350°
Structure in steel: zinc coated and powder finished	
REMOTE CONTROL	

Certificazioni e brevetto

- Direttiva 93/42/CEE - Dispositivi Medici - DM 321258/R
- Direttiva 2006/42/CE - Direttiva Macchine
- Direttiva 2004/108/CE - EMC Compatibilità Elettromagnetica

Certifications and Patent

- Directive 93/42/EEC - Medical Devices - DM 321258/R
- Directive 2006/42/EC - Machinery Directive
- Directive 2004/108/EC - EMC Electromagnetic Compatibility



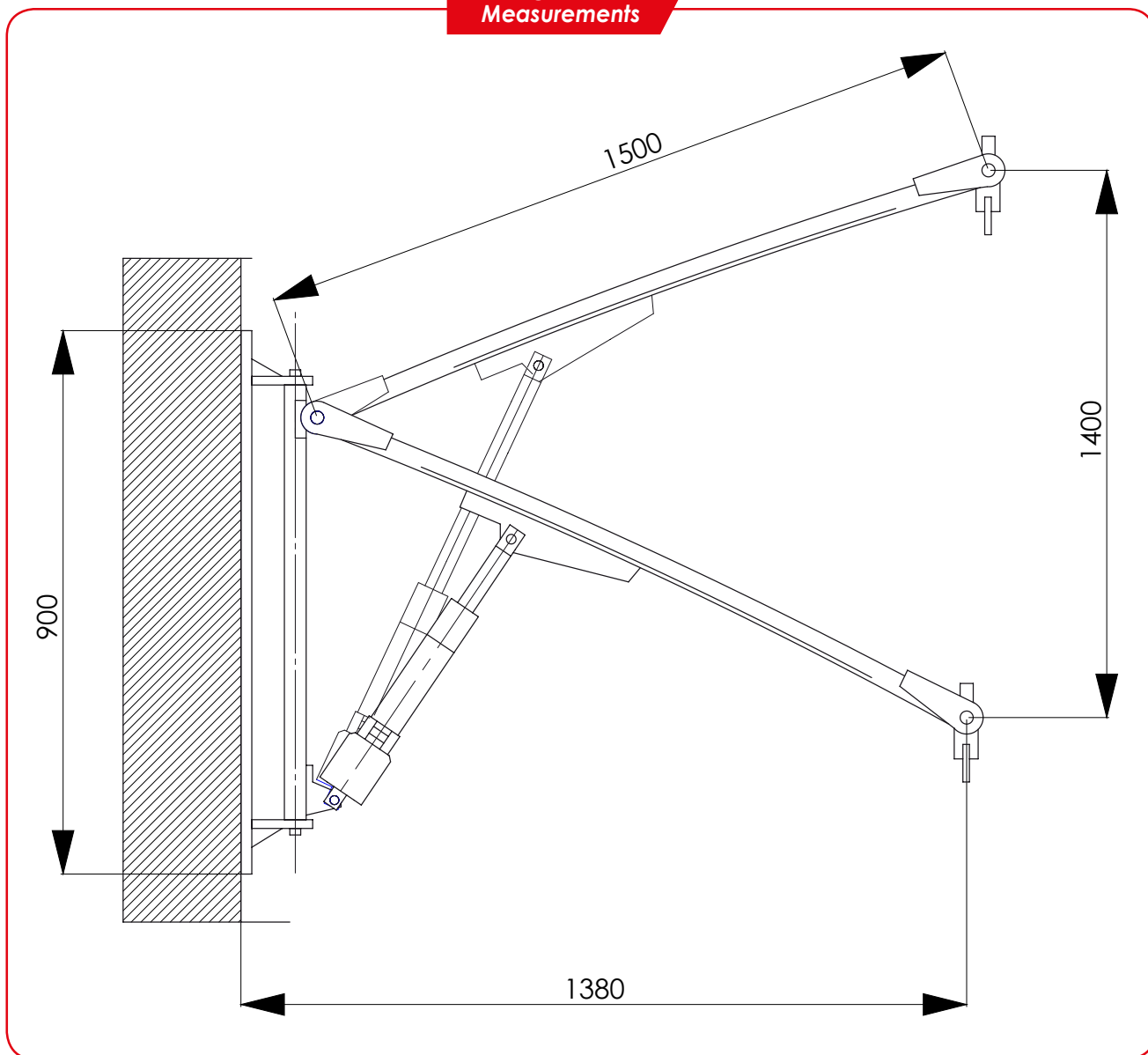
Sollevatore fisso F130

Fixed Pool Lift F130

Il sollevatore fisso **F130** permette, attraverso la sua struttura a bandiera, di ancorarsi a pareti perimetrali o portanti, eliminando il basamento a terra e lavorando in ambienti angusti e stretti. Indicato per piscine rialzate in muratura terapeutiche, idromassaggi, fangoterapia ecc. Il Sollevatore può essere equipaggiato di un sedile su ruote o di imbracatura. L'ancoraggio deve sempre avvenire su parete portante in pietra o con spessore superiore a 25 cm mediante tasselli o contropiastra di sicurezza.

The **F130** poolside lift is to be fixed to main walls and it is suitable for narrow spaces thanks to its "flag" structure avoiding floor fixing. It is recommended for walled pools, therapy pools etc. The hoist can be equipped with a seat+transporter or a sling. The anchorage is to be made to a min 25 cm thick main wall in bricks or concrete by means of its mounting plate and counterplate to be fixed by pins.

Ingombri Measurements



SOLLEVATORI FISSI / FIXED POOL LIFTS

Dati/Materiali/Dotazioni

Portata massima	140 kg
Corsa massima (senza supporto)	1400 mm
Tempo di discesa in acqua a carico	40 sec
Tempo di risalita dall'acqua	40 sec
Peso in ordine di lavoro	50 kg
Batteria	24 V
Tensione	12 V
Centralina elettrica	
Caricabatterie esterno	
Rotazione	160°
Piastra di fissaggio a muro	90 x 20 cm
Struttura in acciaio con trattamento di zincatura e verniciatura a polvere	
TELECOMANDO	

Features/Materials/Equipment

Maximum capacity	140 kg
Maximum arm travel (without support)	1400 mm
Time of down-lifting with weight	40 s
Time of up-lifting with weight	40 s
Total weight	50 kg
Battery	24 V
Power	12 V
Electric box	
External battery charger	
Rotation	160°
Wall fixing plate	90 x 20 cm
Steel structure: zinc coated and powder finished	
REMOTE CONTROL	

Certificazioni e brevetto

- Direttiva 93/42/CEE - Dispositivi Medici - DM 321258/R
 - Direttiva 2006/42/CE - Direttiva Macchine
 - Direttiva 2004/108/CE - EMC Compatibilità Elettromagnetica
- Certifications and Patent**
- Directive 93/42/EEC - Medical Devices - DM 321258/R
 - Directive 2006/42/EC - Machinery Directive
 - Directive 2004/108/EC - EMC Electromagnetic Compatibility



F 145



F 145 B

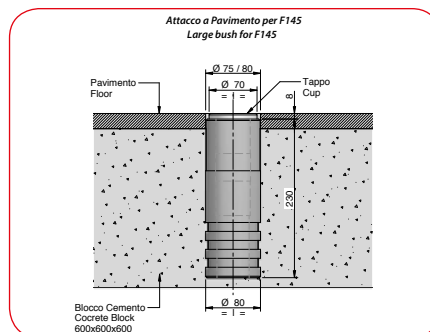
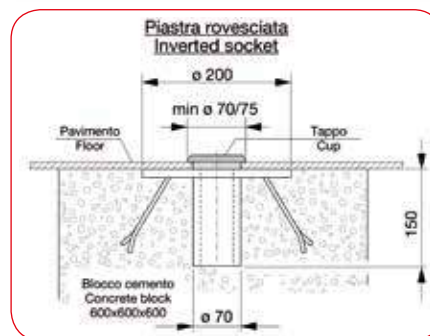
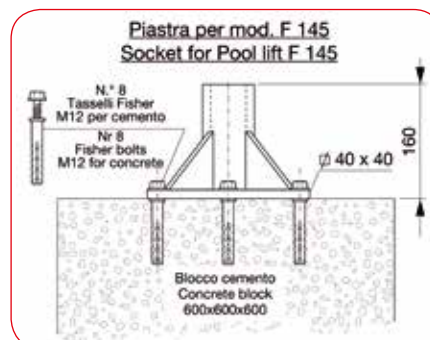
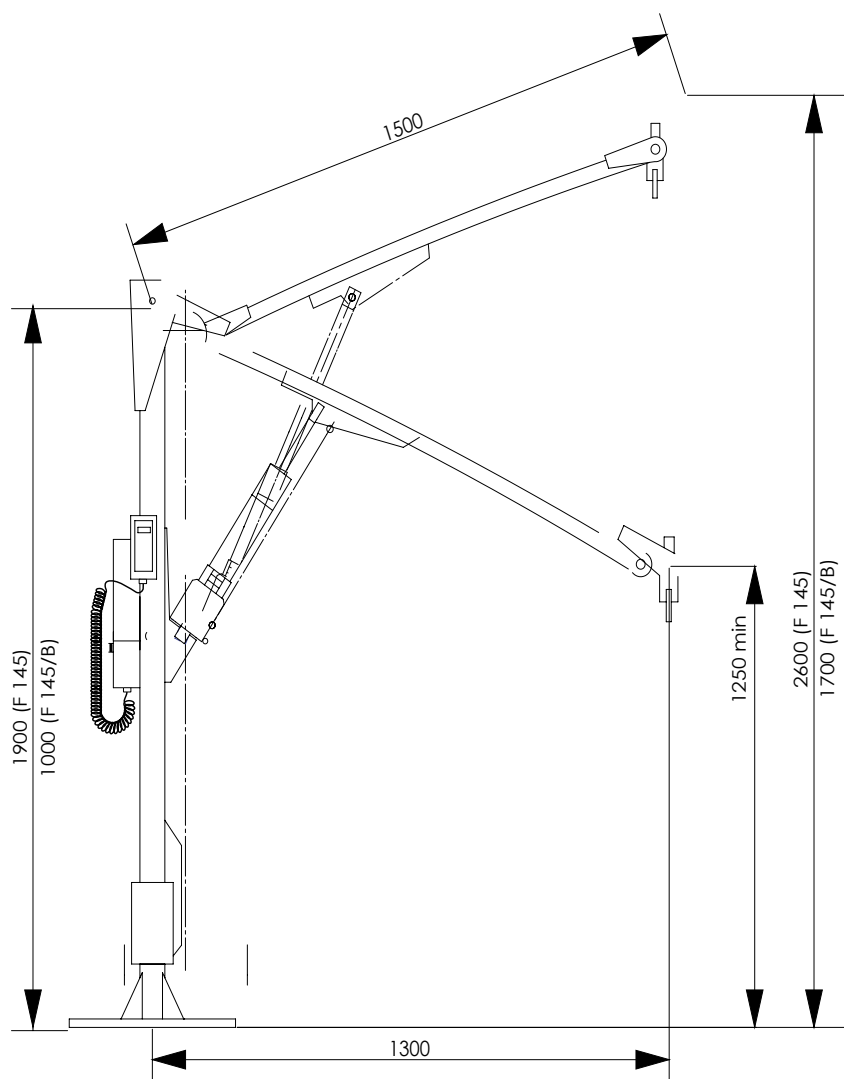
Sollevatore fisso **F145 / F145 B**

Il sollevatore fisso **F145** permette, attraverso la sua struttura, di ancorarsi a terra mediante 3 tipi di soluzioni: una piastra esterna da fissare con tasselli oppure una piastra da annegare in un blocco di cemento di 60x60x60 cm o, in alternativa, una bussola che scompare nel suolo. Il sollevatore si adatta a piscine rialzate fuori terra di qualsiasi genere. La versione **F145B** si adatta a piscine a sfioro o a Skimmer oppure ad altre esigenze tipo barca, porti, banchine ecc. Il Sollevatore può essere equipaggiato di sedile con girello o di imbracatura o altra struttura personalizzata.

Fixed Pool Lift **F145 / F145 B**

The **F145** poolside lift can be fixed to the floor by means of its standard socket to be can-be fixed by pins or by a socket to be concreted into the floor or, as a third alternative by a large bush. This pool lift is recommended for any type of walled pool. There is also a shorter version, **F145B**, which is suitable for skimmer or ground deck pools. It can also be used for boats, docks etc. This poolside lift can be equipped with a seat+transporter or a sling or other customized devices.

Ingombri Measurements



Dati/Materiali/Dotazioni

Portata massima	140 kg
Corsa massima (senza supporto)	1350 mm
Tempo di discesa in acqua con carico	40 sec
Tempo di risalita dall'acqua con carico	40 sec
Peso in ordine di lavoro	63 kg
Batteria	24 V
Tensione	12 V
Centralina elettrica	
Caricabatterie esterno	
Rotazione	360°
Piastra di fissaggio a terra	40 x 40 cm
Struttura in acciaio con trattamento di zincatura e verniciatura a polvere	
TELECOMANDO	

Features/Materials/Equipment

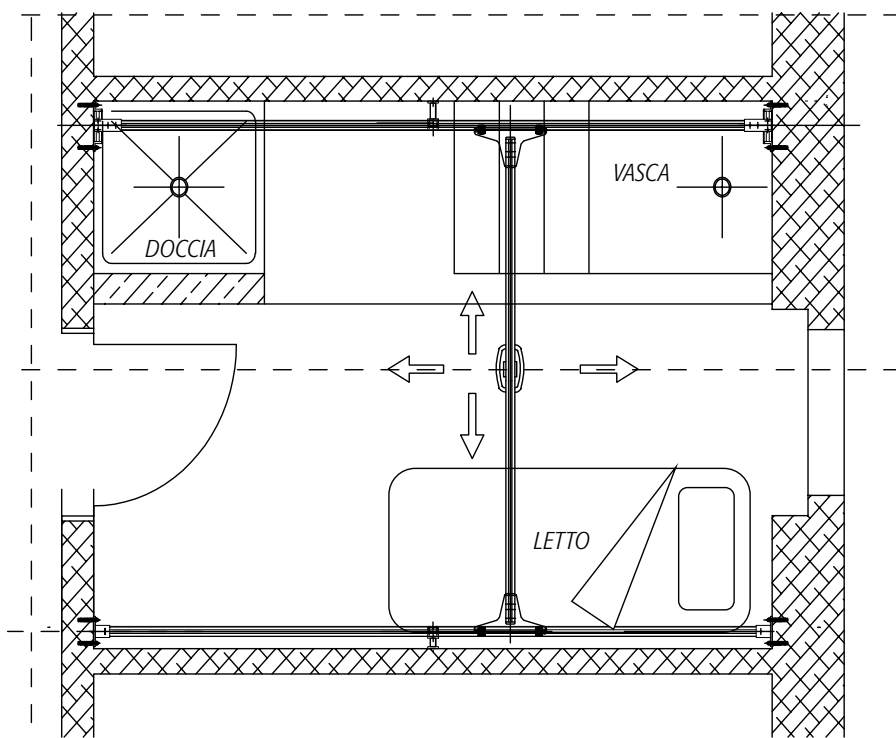
Maximum capacity	140 kg
Maximum arm travel (without support)	1350 mm
Time of down-lifting with weight	40 s
Time of up-lifting with weight	40 s
Total weight	63 kg
Battery	24 V
Power	12 V
Electric box	
External battery charger	
Rotation	360°
Floor fixing plate	40 x 40 cm
Steel structure: zinc coated and powder finished	
REMOTE CONTROL	



Sollevatori
fissi a Binario
Ceiling Track
Lifts

Sistemi a Binario Ceiling Track Lift

Movimentazione a "binario"
Ceiling "Track" system



Tipologie d'impianto

Il nostro sistema di sollevamento a binario risolve diverse tipologie di entrata in acqua in strutture termali, alberghiere e dove vi siano spazi stretti e angusti.

Ogni soluzione è strettamente personalizzata con rilievi sul posto e progettazione della struttura.

Possiamo realizzare 3 Tipologie di sistema a Binario:

- **Lineare:** una struttura lineare semplice a soffitto.
- **Parete:** quando il soffitto non consente il fissaggio e la struttura è supportata da staffe fissate a muro.
- **Sistema H:** sistema completo e funzionale con la capacità di ricoprire ampi spazi, garantendo il sollevamento e il trasferimento in qualsiasi punto della stanza.

IMPORTANTE:

è importante che i progetti per una nuova struttura, o per una modifica, vengano discussi e considerati in anticipo, prevedendo o nell'immediato o nel futuro l'inserimento di un sistema di sollevamento.

La nostra Azienda e i nostri Tecnici rimangono a disposizione.

Sollevatore a binario

I sistemi **a binario** consentono una facile movimentazione di persone diversamente abili da un ambiente all'altro evitando tutte le barriere architettoniche poste a pavimento.

Types of solutions

Our ceiling track system solves different types of access to the water in thermal centres and hotels, whenever there are narrow spaces to serve.

Any solution is customized after local inspections and checks by our personnel.

There are 3 types of track lifts.

- **Linear:** a simple linear ceiling structure.
- **Wall:** when the ceiling doesn't allow a proper fixing, the structure is supported by wall mounting plates.
- **H System:** a complete and efficient system which serves wide spaces ensuring the lifting and transfer across the room.

IMPORTANT:

it is important to submit new projects that include lifting devices to our engineers in order to find the most suitable solution.

The company and its engineers are ready to listen to our customers.

Ceiling track Lift

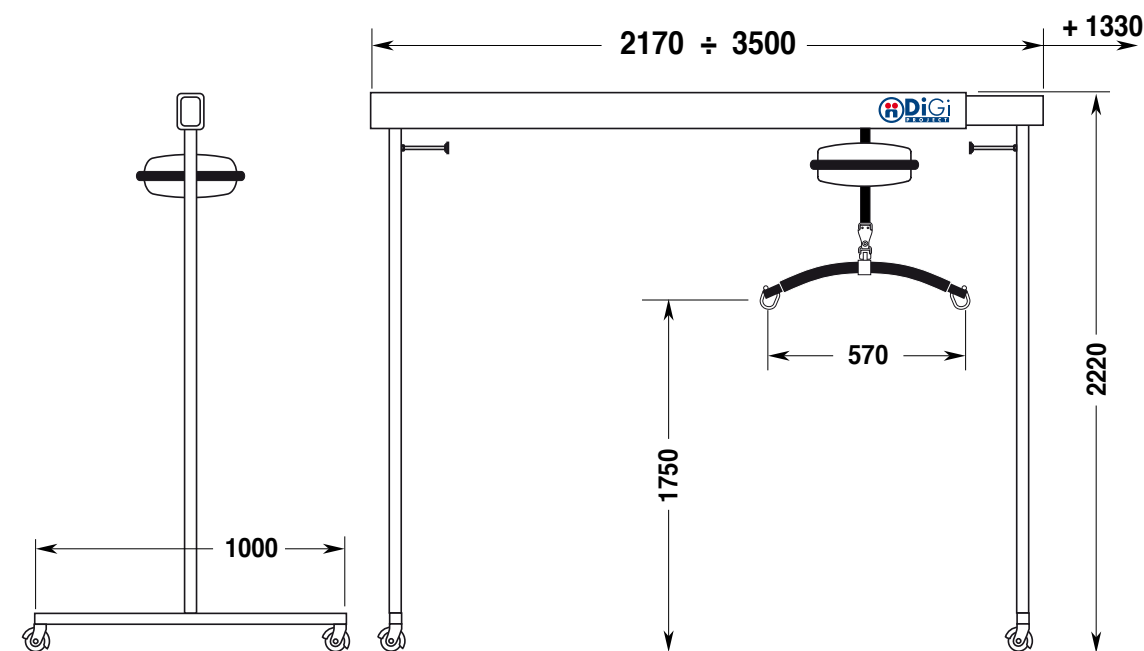
The **ceiling Track** systems allow an easy transfer of disabled people from one room to the other avoiding any type of architectural barriers.

Sistema a Binario mobile Portable version *Lift*



SISTEMA A BINARIO / CEILING TRACK LIFT

Ingombri Measurements



Principali caratteristiche

Le caratteristiche principali del sollevatore a binario mobile/ponte sono le seguenti:

- Non necessita di ancoraggi al suolo o a parete o a soffitto
- E' un ausilio versatile
- E' facilmente smontabile
- Ha ingombri ridotti
- E' sicuro, pratico e di facile impiego
- E' personalizzabile nelle dimensioni

Main Features

The main features of the mobile track lift are the following:

- no need for anchorage to either floor or ceiling or wall
- it is a versatile device
- it can be disassembled easily
- it is safe and easy to use
- it can be customized in its dimensions





Sollevatore mobile da treno
Portable train Lift





Il progetto **PANDA STATION** vede la nostra azienda ancora una volta in prima linea per abbattere le barriere architettoniche e mentali nelle stazioni ferroviarie e nelle autovie con un prodotto ergonomico sicuro, facile da usare dall'operatore e dal disabile.

PANDA STATION è la soluzione ideale per salire e scendere dal treno/autobus in totale sicurezza grazie all'elevata dotazione di elementi come:

- freno automatico su motoruota
- cloche di comando automatizzata in modo che l'operatore non debba mai allontanarsi dal PANDA STATION.
- sensori automatici di stop salita e discesa.
- indicatore livello batteria e fungo di emergenza.
- modalità di funzionamento manuale del cesto in caso di emergenza.

PANDA STATION grazie al suo design ricercato e accattivante, tutto made in Italy, è il valore aggiunto alla stazione, e incontra il favorevole appagamento visivo ed emozionale che una persona diversamente abile cerca e finora non è riuscita a trovare.

PANDA STATION è potente, grazie al suo motore idraulico che riesce a sollevare fino a 350 Kg. Grazie al suo motore elettrico ha un'autonomia pari a 100 cicli di lavoro. L'elevata escursione di lavoro pari a 1000 mm. lo rendono versatile ad accedere al 90% dei treni esistenti, quindi il prodotto ideale per qualsiasi tipo di stazione.

The Project **PANDA STATION** was born to see our company on the first line with the aim of breaking down mental and architectural barriers in railway stations and motorways ergonomic product, safe, easy to use by the operator and by the disabled person.

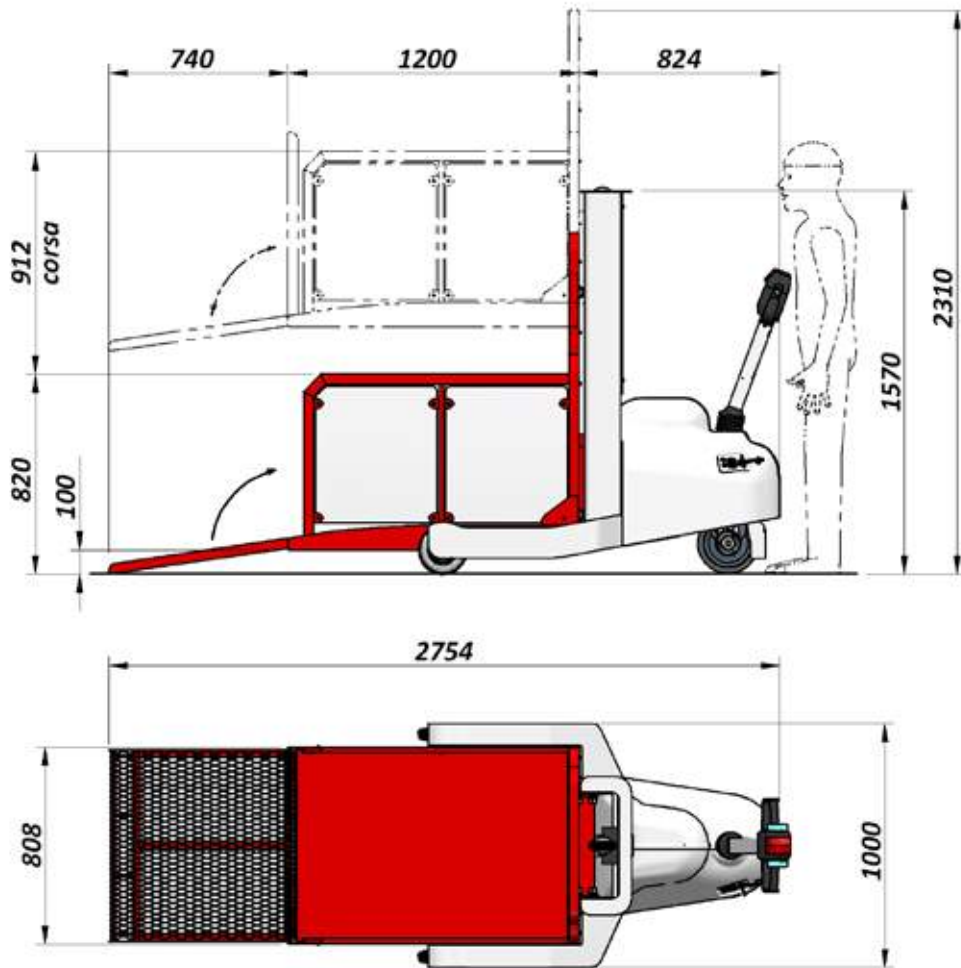
PANDA STATION is the ideal solution for getting on and off the train/bus in absolute safety thanks to the rich equipment of the machine:

- an automatic brake on the drive wheel
- automated control bar so that the operator never has to move away from PANDA STATION.
- automatic sensors to stop ascent and descent.
- battery level indicators and emergency button.
- manual operation mode of the platform in case of emergency.

PANDA STATION thanks to its elegant and catching design, all made in Italy, is the added value for the railway station offering a visual and emotional satisfaction that a person with a disability is looking for and was not able to find until now.

PANDA STATION is powerful, thanks to its hydraulic motor it can lift up 350 kg. Thanks to its electric motor, it has an autonomy of 100 cycles. The high work excursion reaches up to 1000mm. and makes it versatile capable of accessing to 90% of existing trains, making it the ideal product for any type of station.

**Ingombri
Measurements**



Dati/Materiali/Dotazioni

Portata	350 kg
Corsa max	912 mm
Tempo di discesa con carico	20 sec
Tempo di risalita con carico	20 sec
Batteria	24 V
Tensione	12 V
Centralina elettrica	
Caricabatterie esterno	
Autonomia: 100 cicli	
Rotazione	200°
Pedana anteriore	
Struttura in acciaio con trattamento di zincatura e verniciatura a polvere	

Features/Materials/Equipment

Capacity	350 kg
Maximum arm travel (without support)	912 mm
Time of down-lifting with weight	20 s
Time of up-lifting with weight	20 s
Battery	24 V
Power	12 V
Electric box	
External battery charger	
Autonomy: 100 working cycles	
Rotation	200°
Front footboard	
Steel structure: zinc coated and powder finished	



SOLLEVATORE MOBILE DA TRENO / PORTABLE TRAIN LIFT



**Sede legale e stabilimento
Headquarters and Factory**

Via Aldo Moro, 25 • 46020 PEGOGNAGA (MN) ITALY
tel. +39 0376 528788 / +39 0376 550224 • fax +39 0376 553406

Showroom

Via Guido Rossa, 4/G • 46020 PEGOGNAGA (MN) ITALY
mob.+39 345 121 5578

www.digiproject.biz • info@digiproject.biz
commerciale@digiproject.biz • sales@digiproject.biz



DIGI Project s.n.c.
"si riserva il diritto di apportare, in qualsiasi momento e senza preavviso, modifiche e miglioramenti ai prodotti per incrementarne la qualità, senza che tali modifiche siano riportate nella presente pubblicazione."
"reserves the right to make changes and improvements to the products at any time without prior notice, so as to increase their quality, without these changes being reported in this publication."